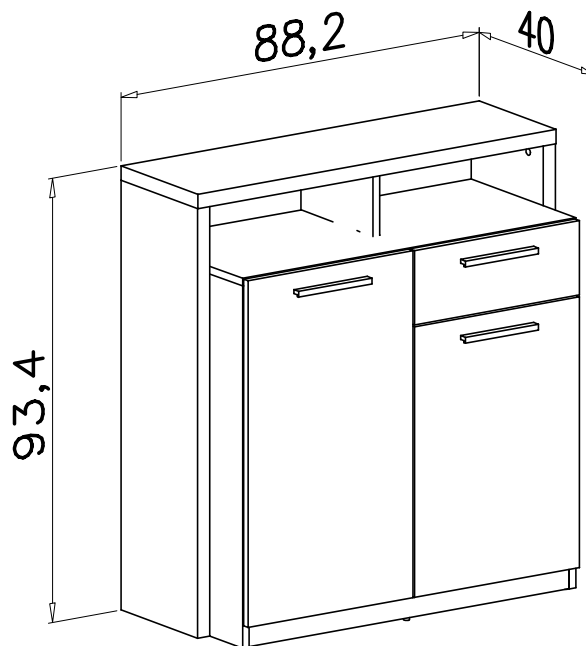
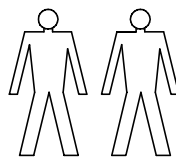
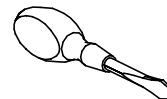
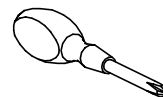
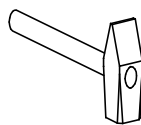
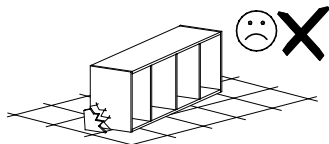
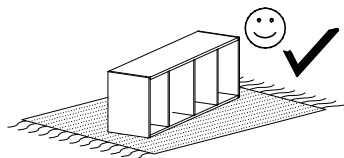


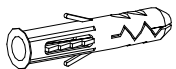


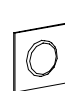

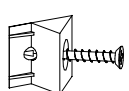









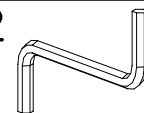
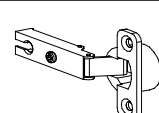
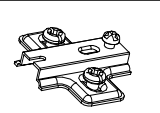
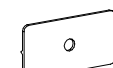
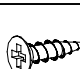
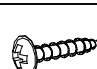

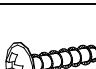
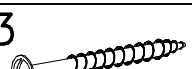

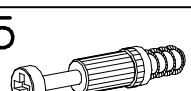


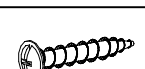
MONTAGEANLEITUNG  
INSTRUKCJA MONTAŻU  
FITTING-UP INSTRUCTION  
ІНСТРУКЦІЯ МОНТАЖУ  
ИНСТРУКЦИЯ СБОРКИ

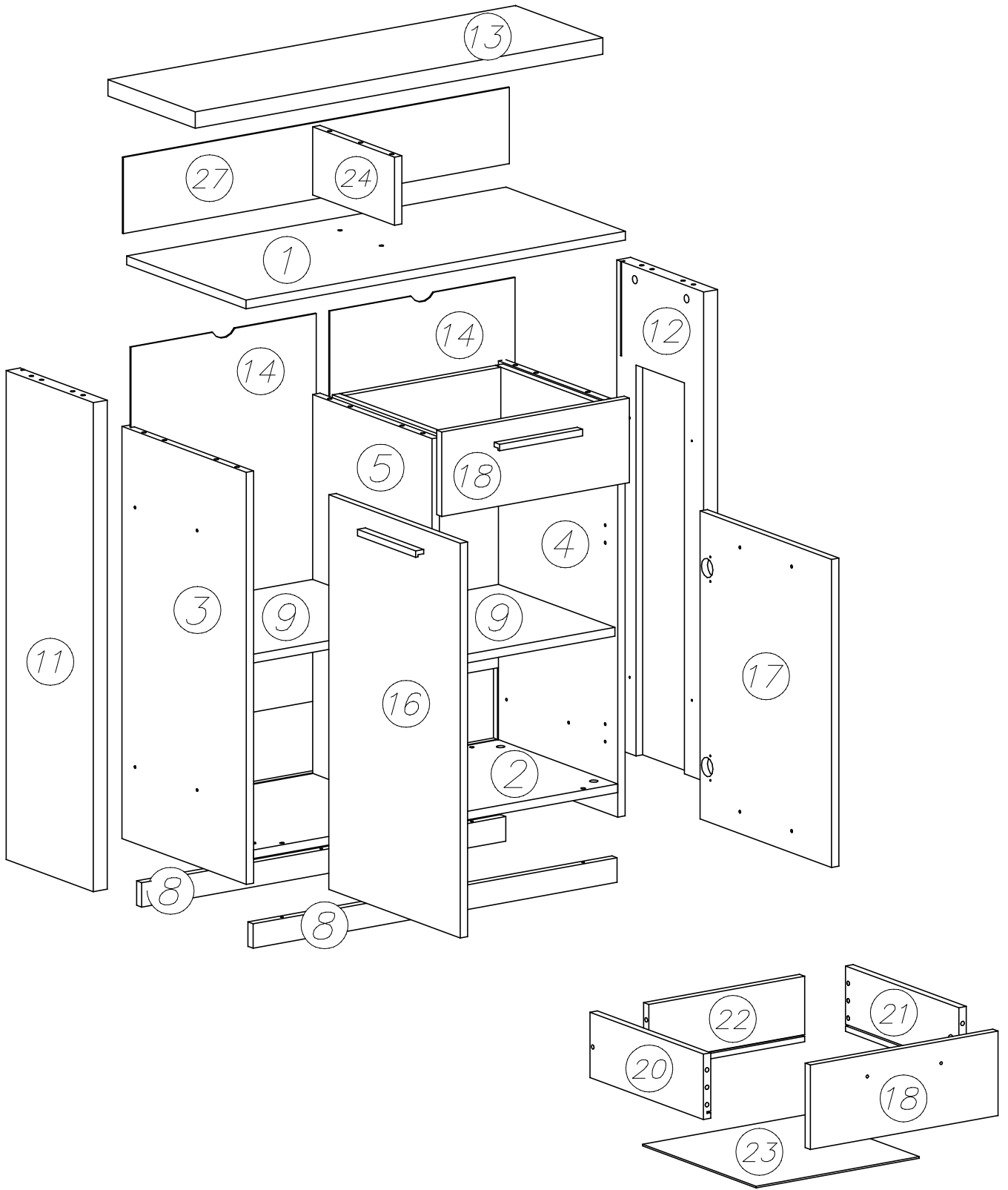
MONTÁŽNY NÁVOD  
INSTRUCTIONS POUR LE MONTAGE  
INSTRUCCIONES DE MONTAJE  
SZERELÉSI ÚTMUTATÓ  
UPUTE ZA SASTAVLJANJE

Notwendiges Montagewerkzeug:  
Do montażu potrzebne są:  
You need for fitting-up:  
Для монтажу потрібно:  
Для сборки нужны:

Pour le montage il faut:  
Para realizar el montaje es necesario:  
K montá i potrebujete:  
A szereléshez szükséges:  
Za sastavljanje su potrebne:



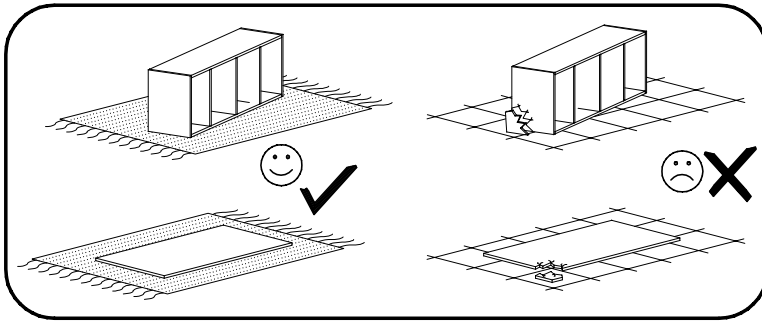
U8 ø6x30 2x 	M11 2x 	E10 160mm 3x 	W3 7x1,5 6x 	
F2 8x 	I1 10x 	P4 6x 	I8 ø20 4x 	I7 ø18 13x 
H7/CL 350mm 1x 	H7/CR 350mm 1x 	H7/DL 350mm 1x 	H7/DR 350mm 1x 	I9 ø13 6x 
A1 ø7x50 12x 	W2 1x 	C3 4x 	D3 4x 	S17 6x 
G34 3,5x16 8x 	G22 3x16 10x 	G29 6x13 4x 	G24 4x16 4x 	G33 4x40 2x 
B1 ø8x30 26x 	K5 17x 	K1 ø15x12 17x 	G23 4x40 8x 	G16 4x27 6x 



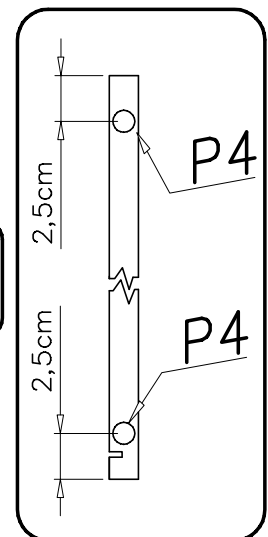
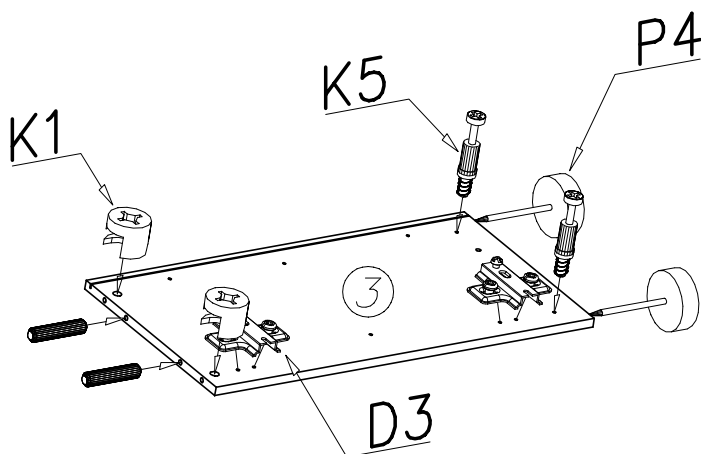
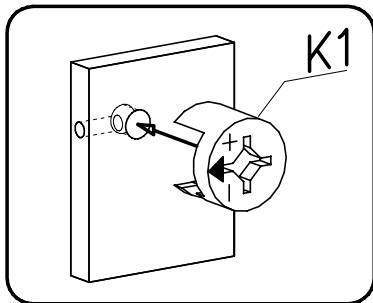
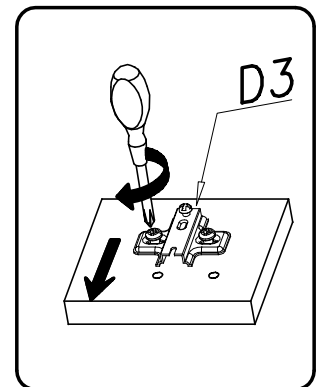
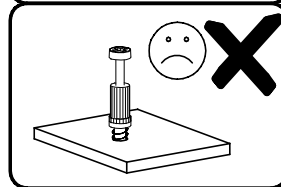
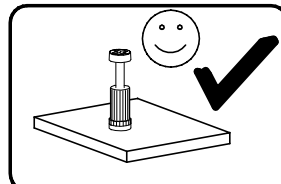
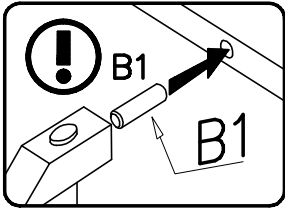
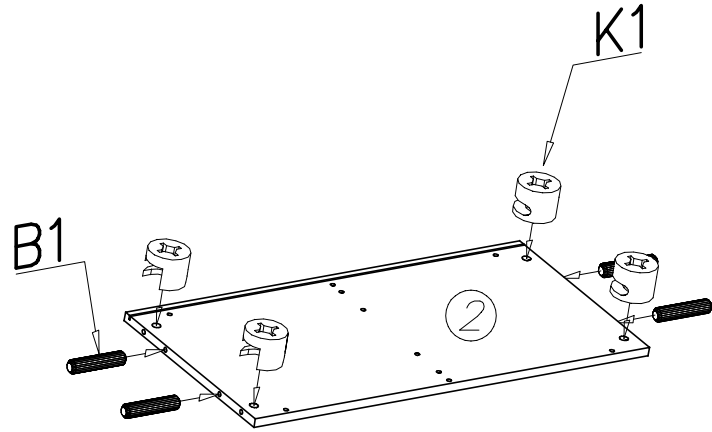
1/2 (1) (2) (3) (4) (5) (9) (14) (16) (17) (18) (23)

2/2 (8) (11) (12) (13) (20) (21) (22) (24) (27)

1

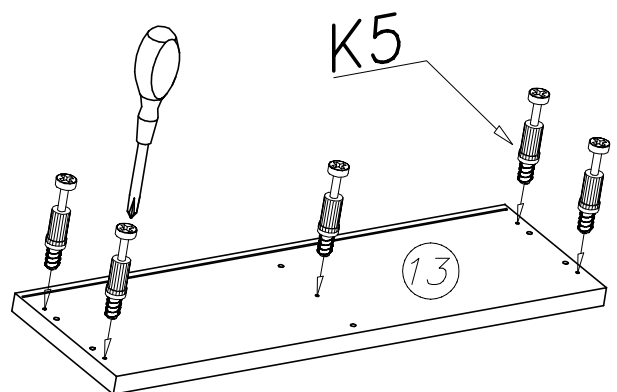
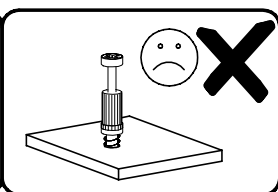
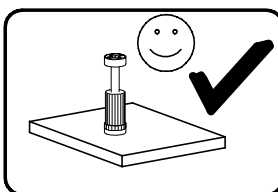
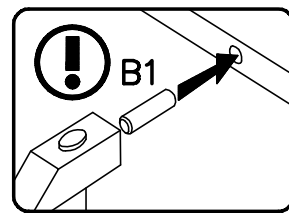
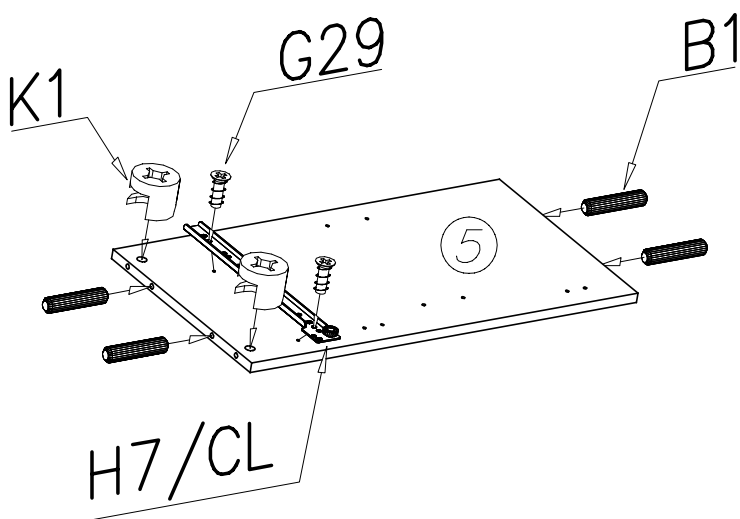
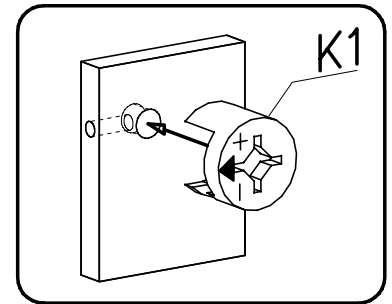
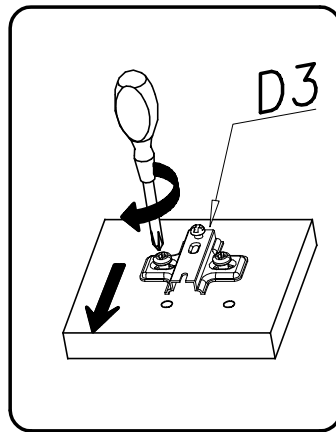
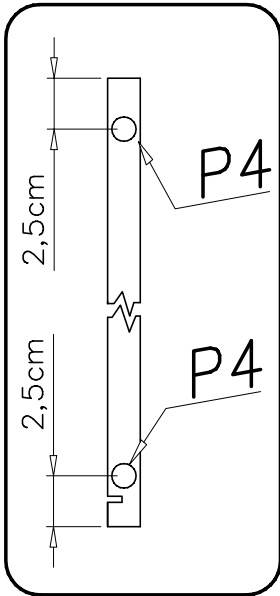
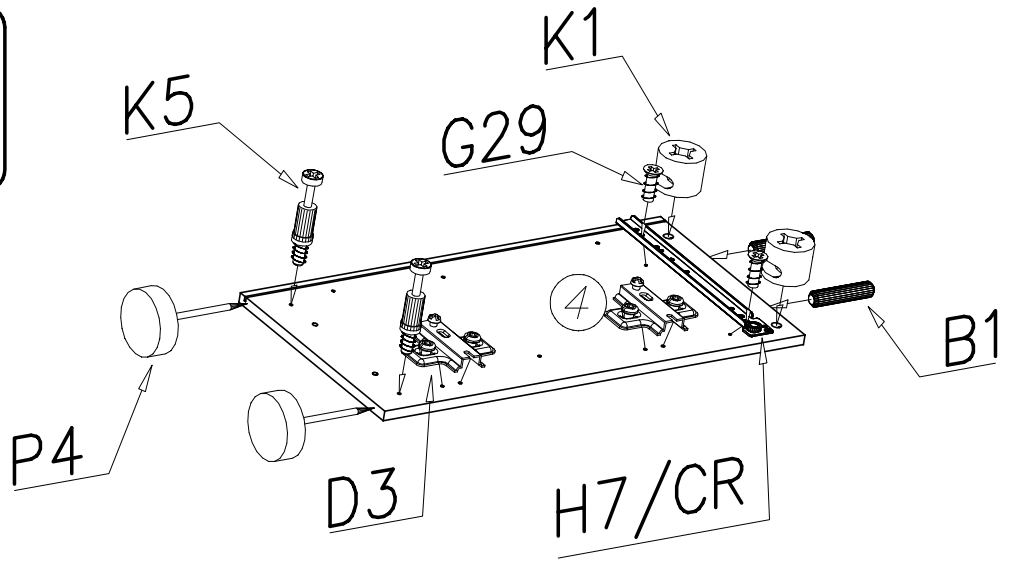
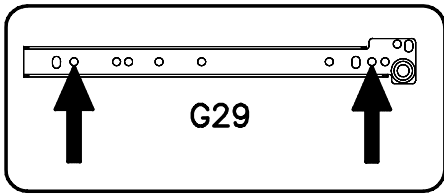


K5		2x	D3		2x
P4		2x	B1		6x
			K1		6x




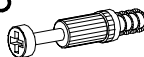
# 2


<b>B1</b> Ø8x30 6x	<b>H7/CL</b> 350mm 1x	<b>H7/CR</b> 350mm 1x	<b>G29</b> 6x13 4x
		<b>K5</b> 7x	<b>K1</b> Ø15x12 4x




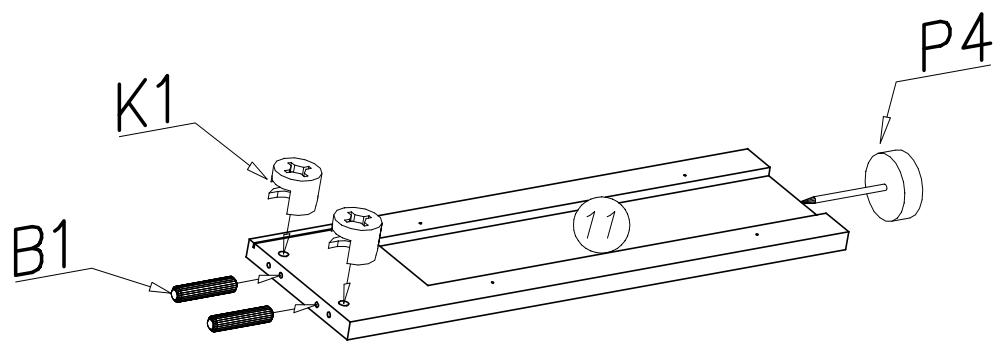
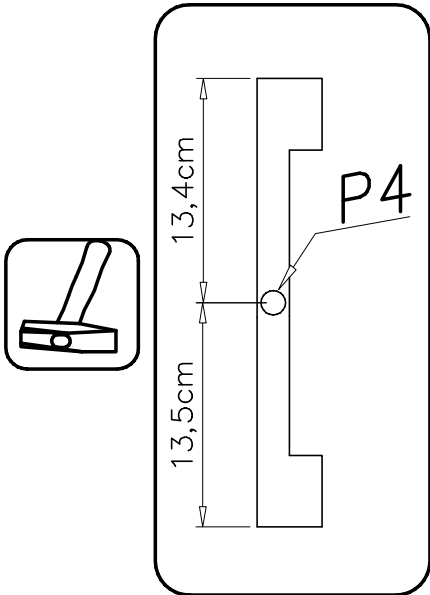
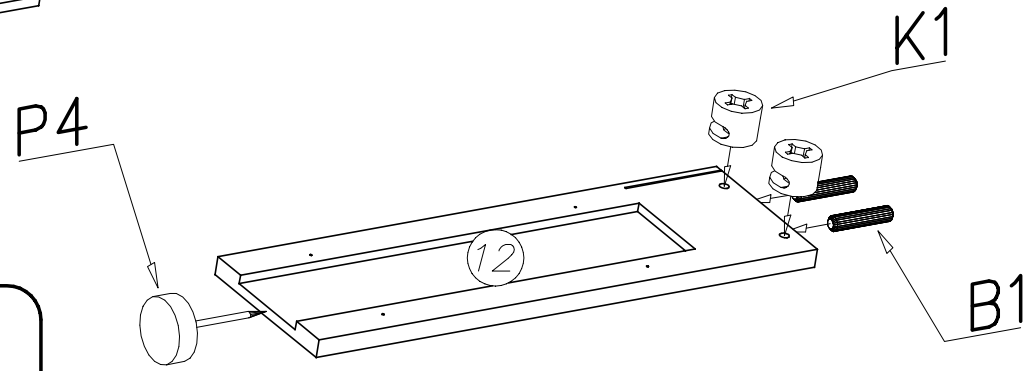
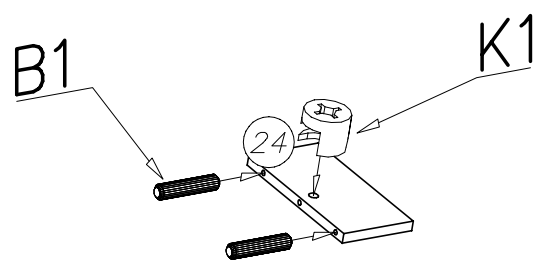
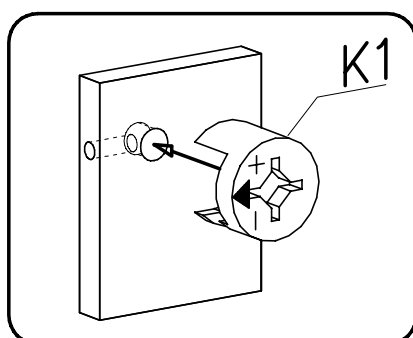
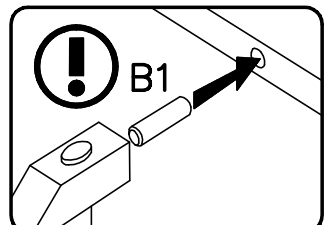
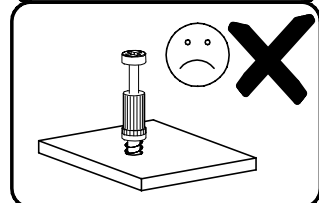
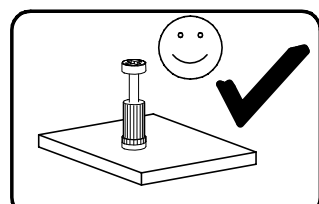
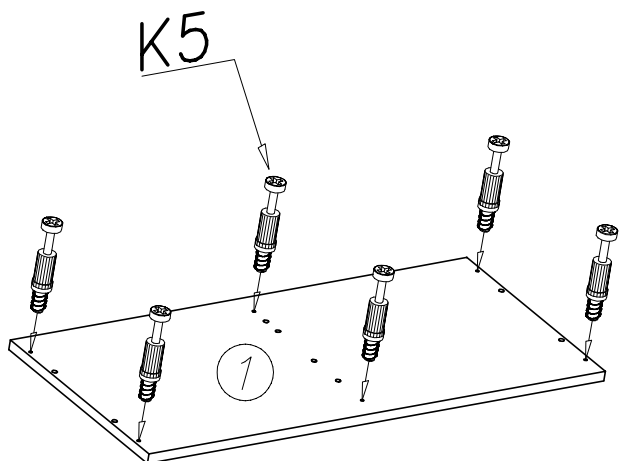
# 3

P4  2x

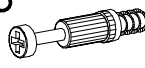


K5  6x

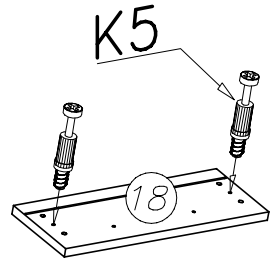
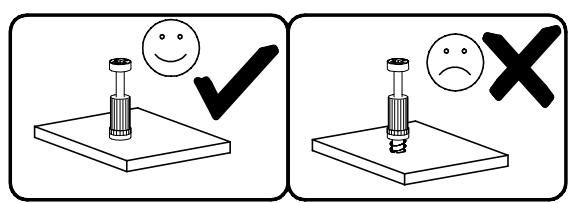
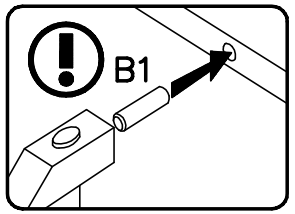
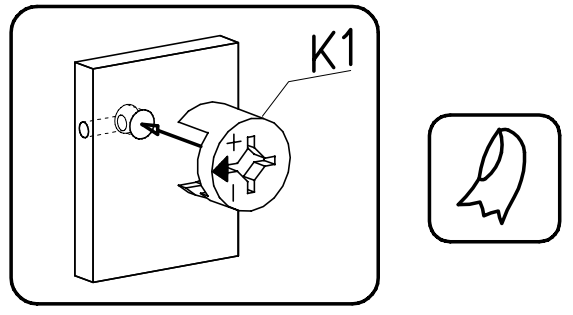
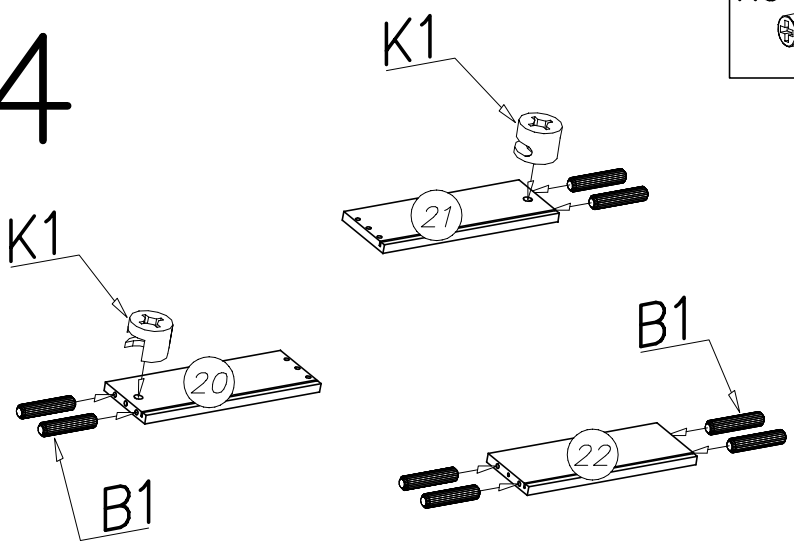
K1  5x  $\varnothing 15 \times 12$

B1  6x  $\varnothing 8 \times 30$



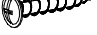

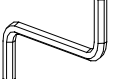


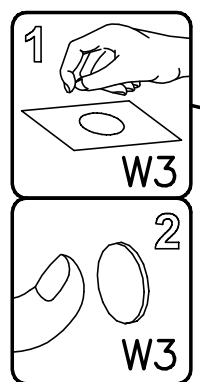
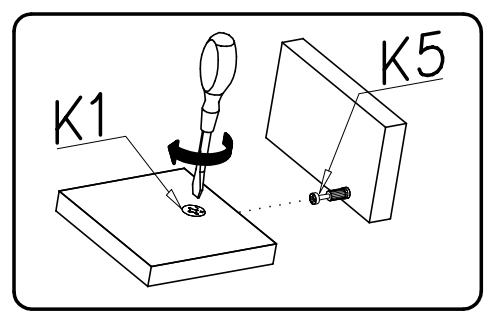
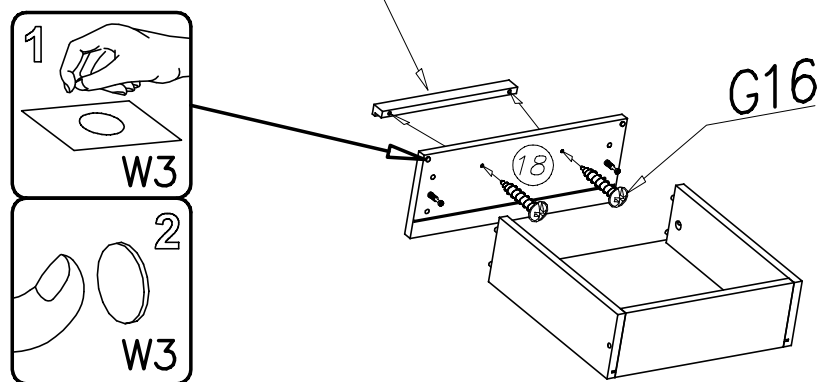
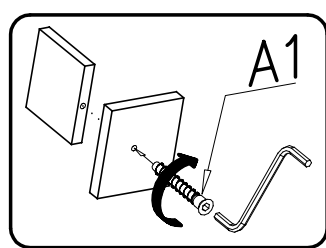
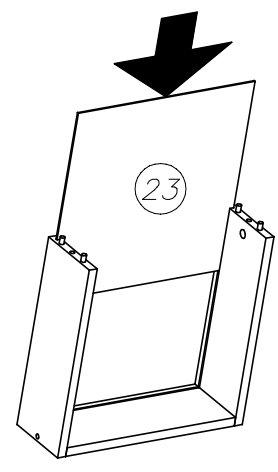
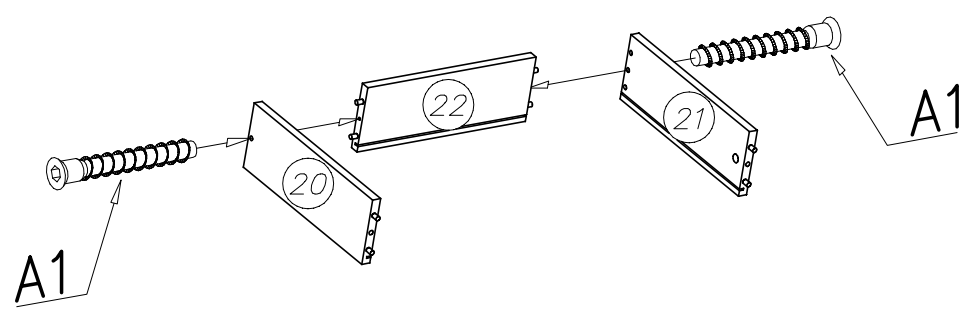
# 4

K5	K1	B1
		
2x	2x	8x
	∅15x12	∅8x30



# 5

W3	E10	G16	A1	W2
				
7x1,5	2x 160mm	4x27	2x ∅7x50	1x



# 6

G22  
3x16

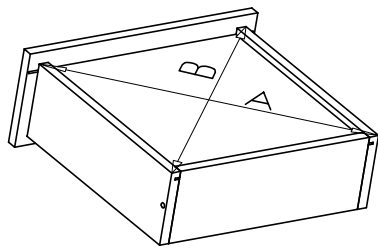
4x

H7/DL  
350mm

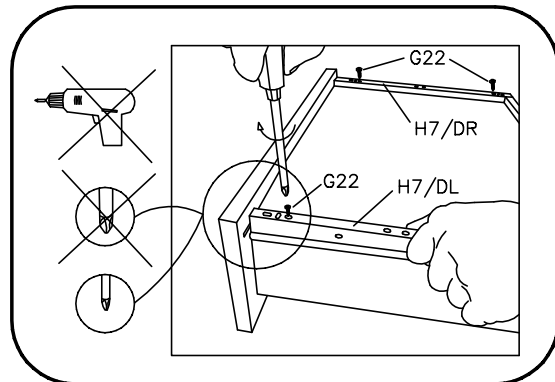
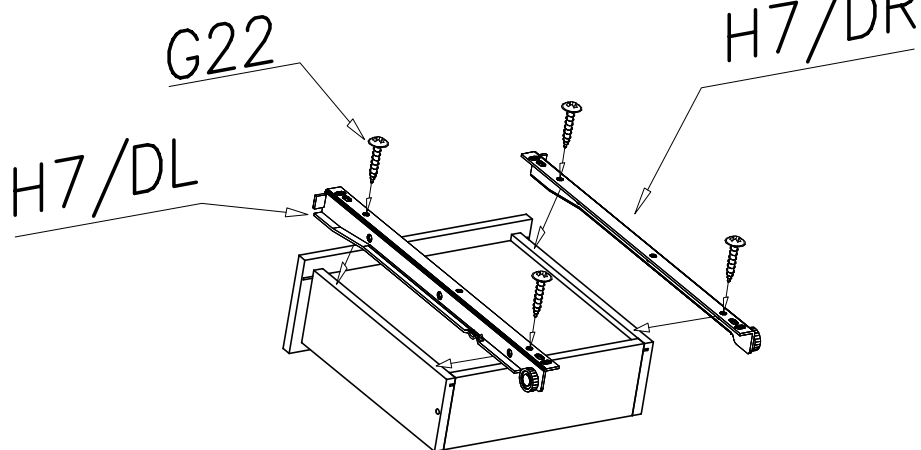
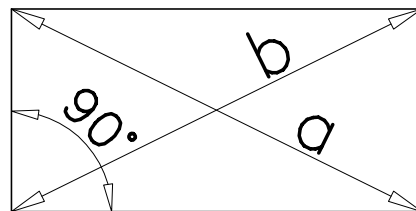
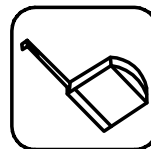
1x

H7/DR  
350mm

1x



a=b



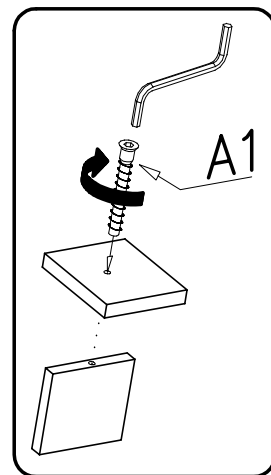
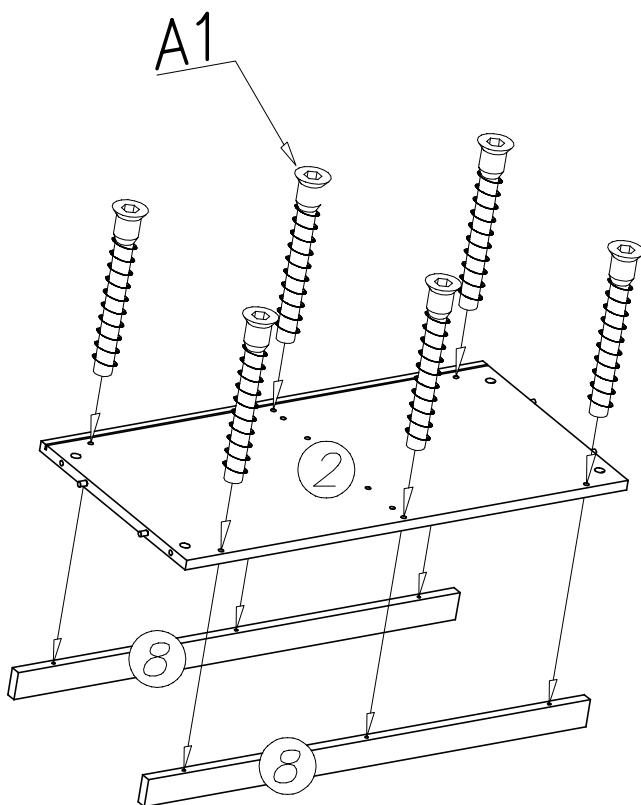
# 7

A1  
ø7x50

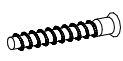
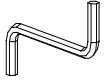
6x

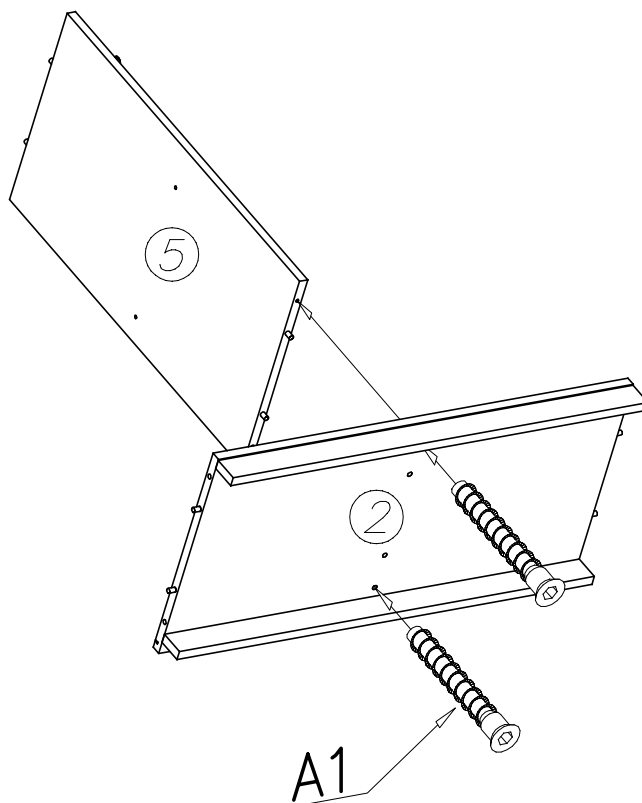
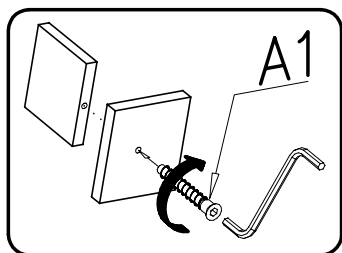
W2

1x

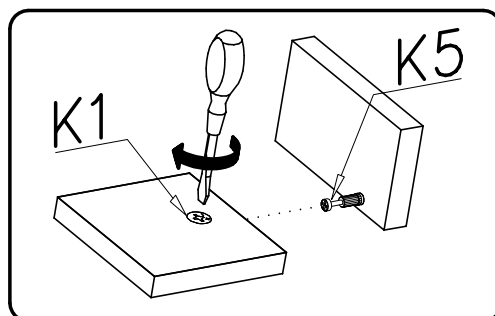
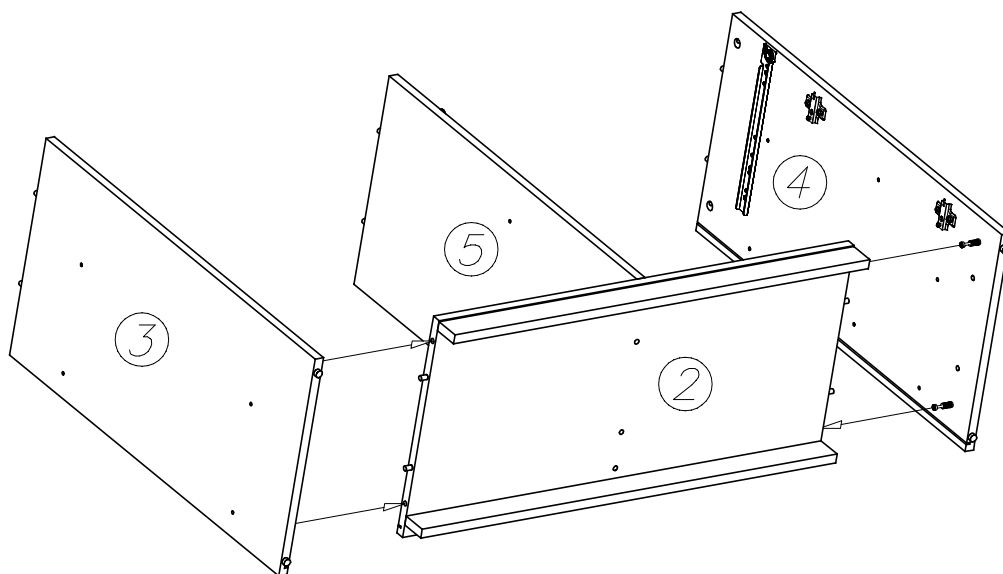


# 8

A1  2x  
W2  1x


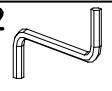


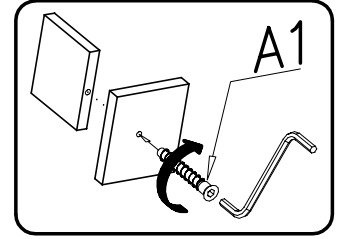
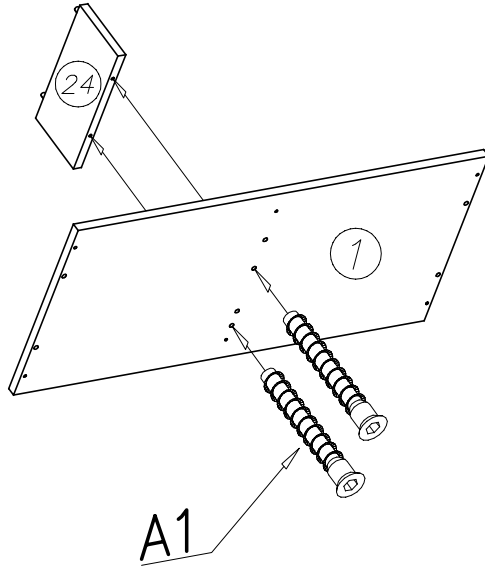
# 9



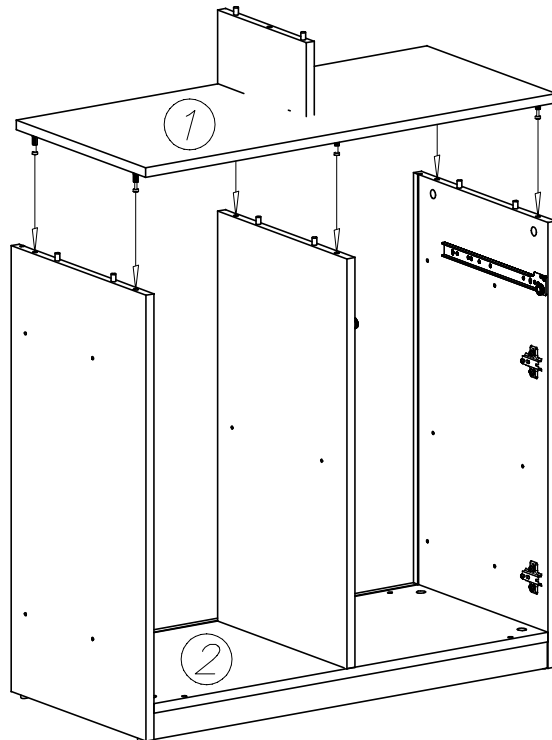
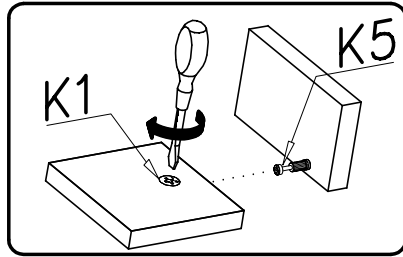


# 10

A1		W2	
Ø7x50	2x		1x

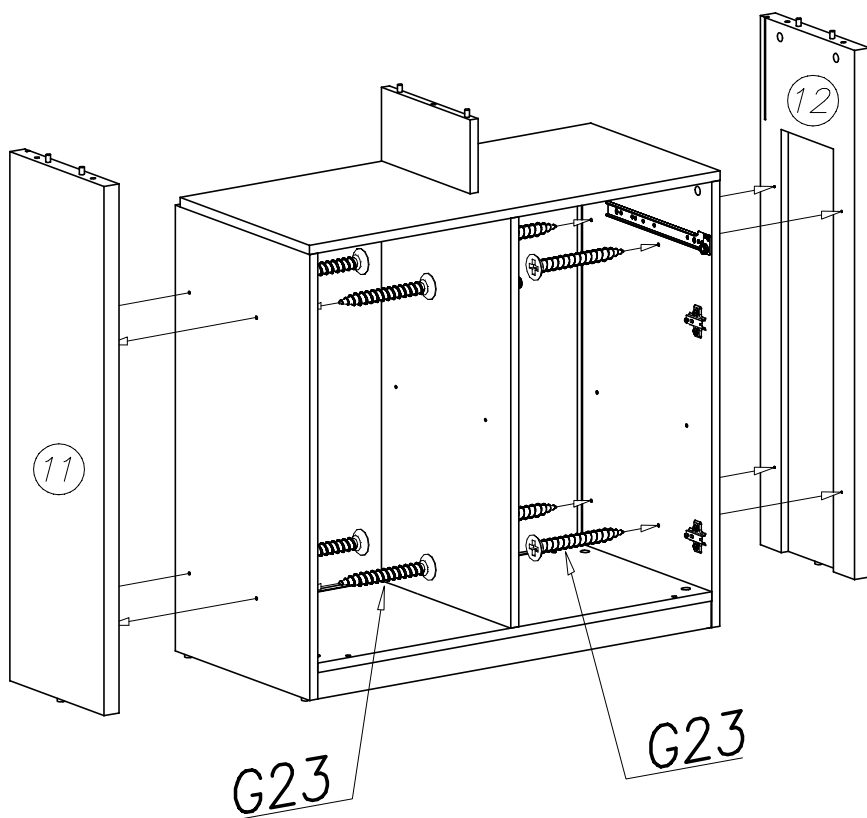


# 11

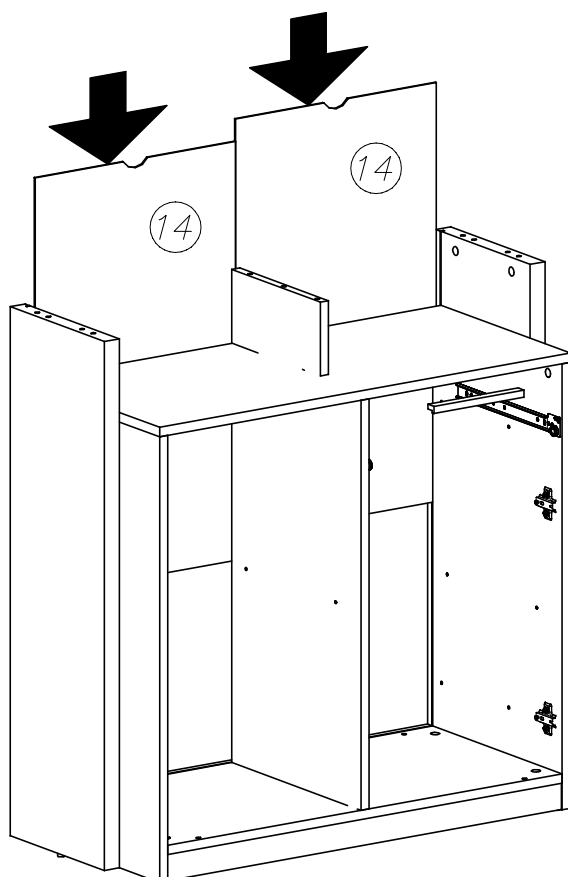


# 12

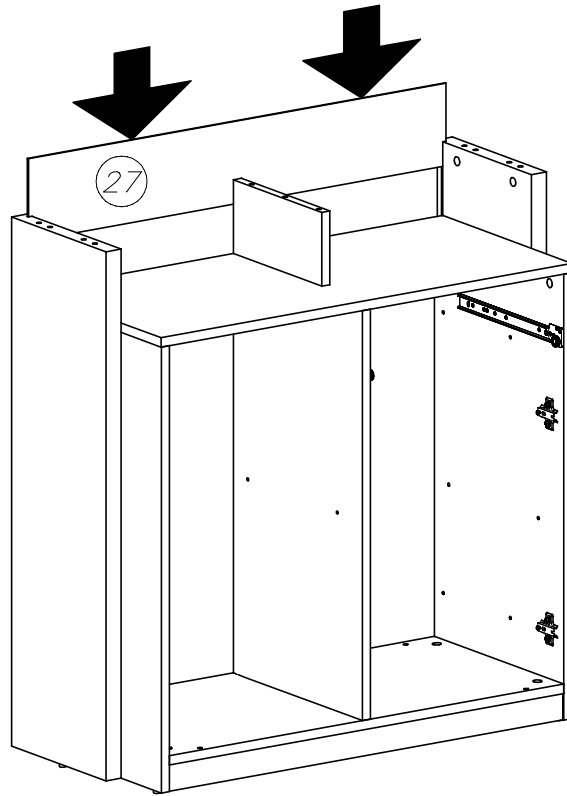
G23  
4x40 8x



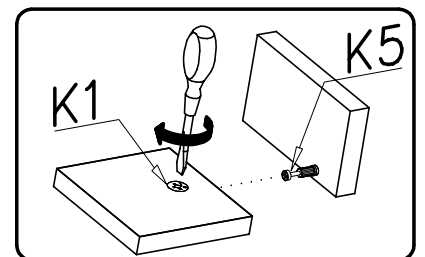
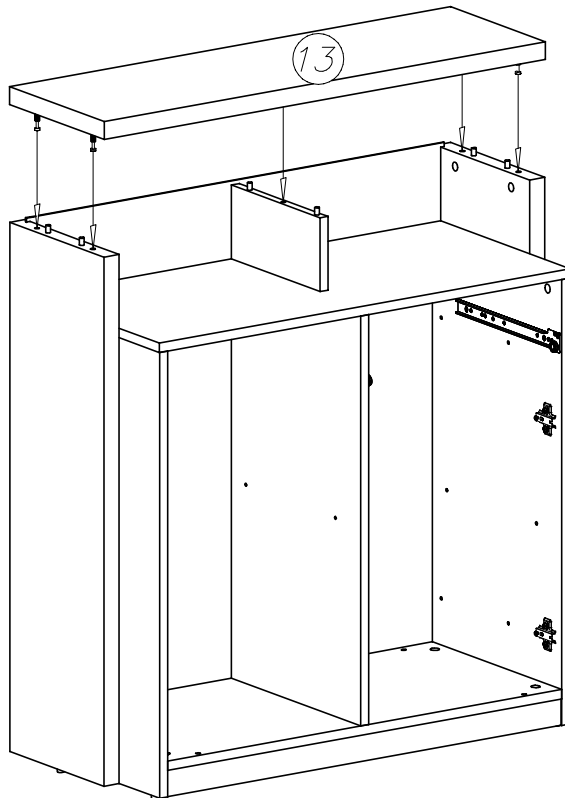
# 13




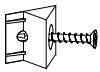
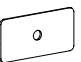
14

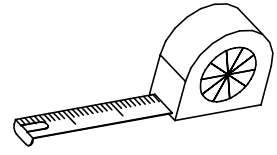
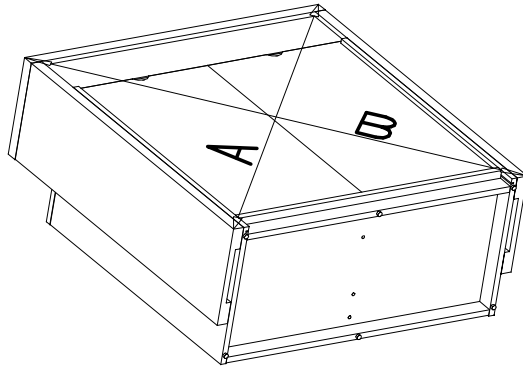


15

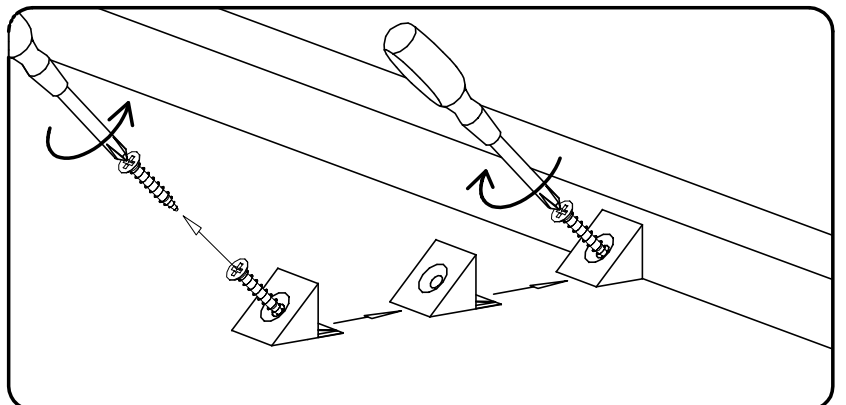
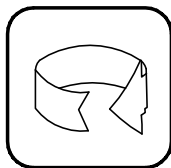
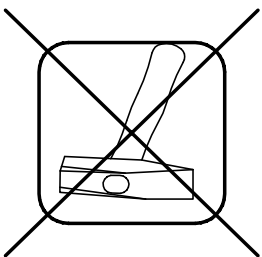
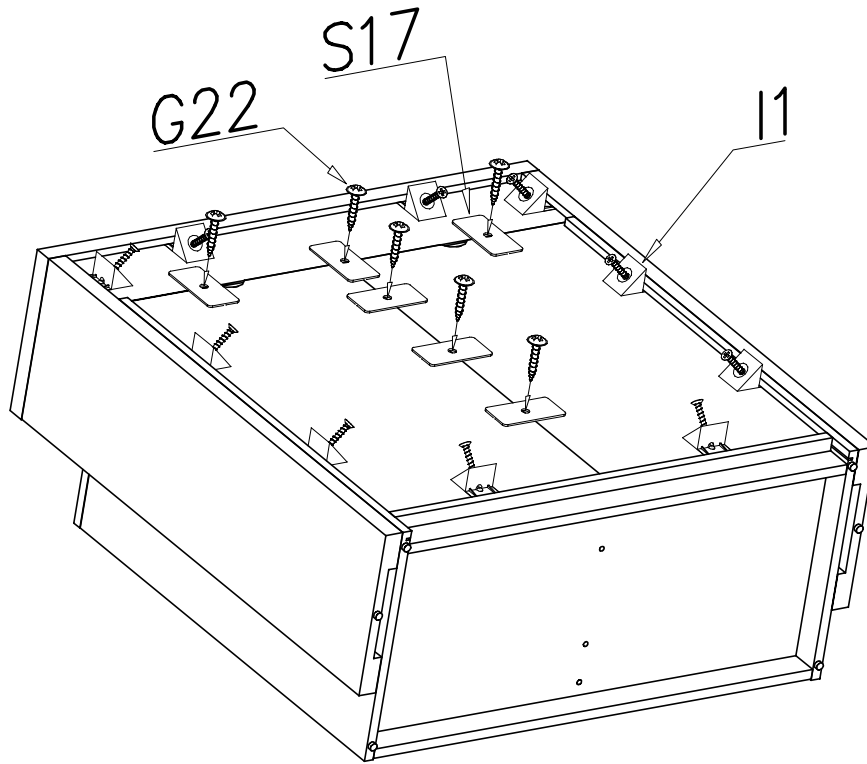


# 16

G22		I1		S17	
3x16	6x		10x		6x



A = B

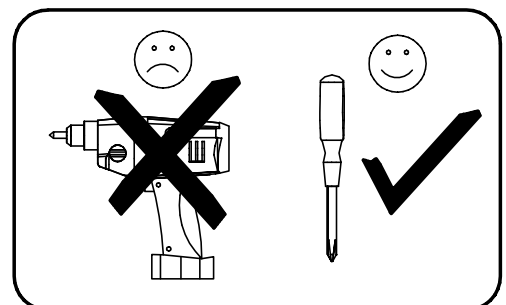
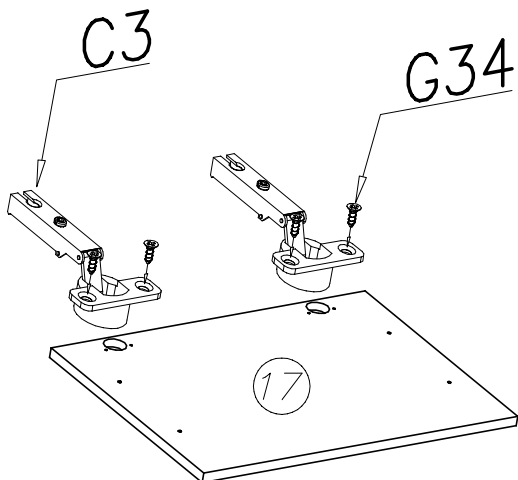
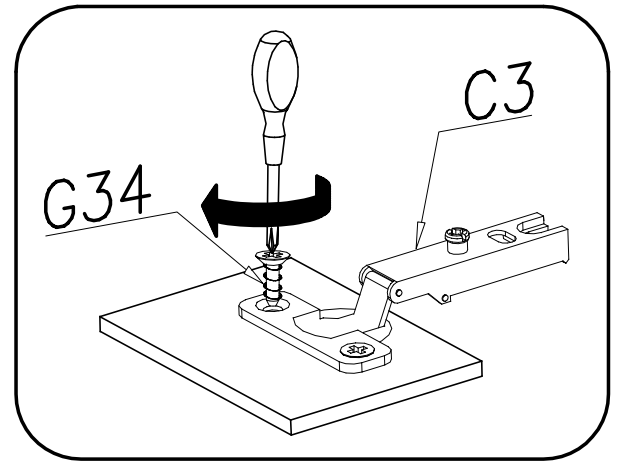
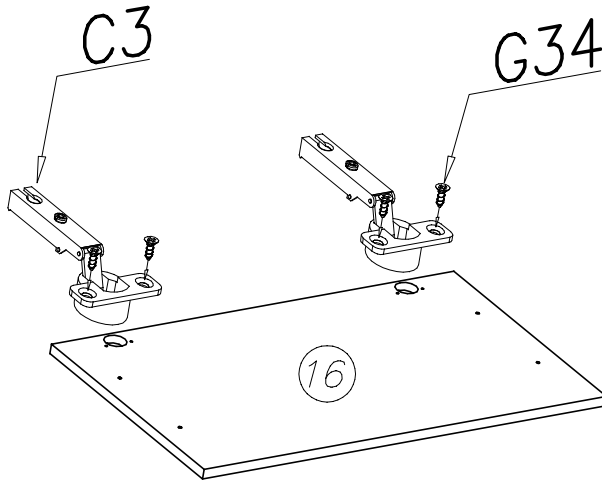
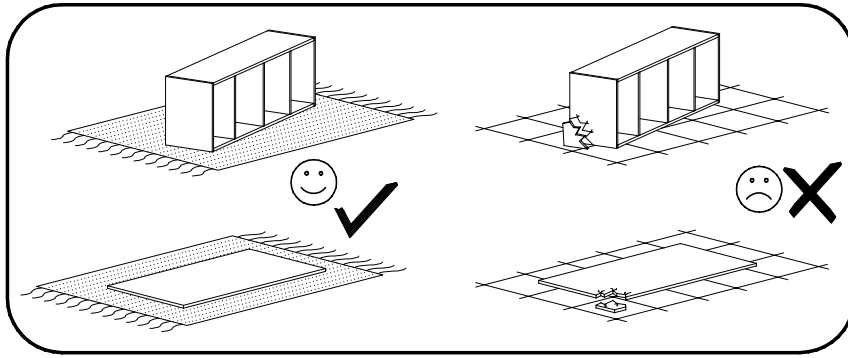


# 17

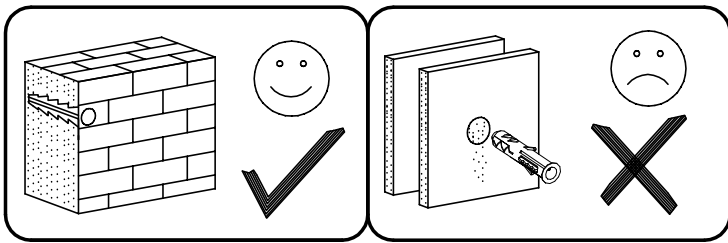
G34  
3,5x16

8x

C3  
4x

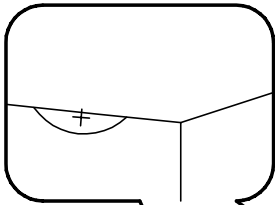


# 18

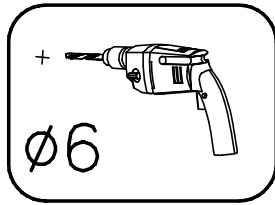


U8 Ø6x30 2x	M11 2x
G24 4x16 4x	G33 4x40 2x
	F2 8x

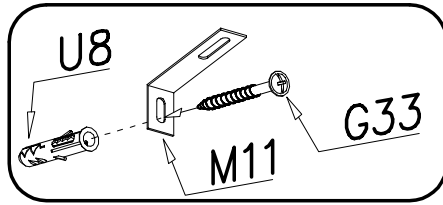
## 1



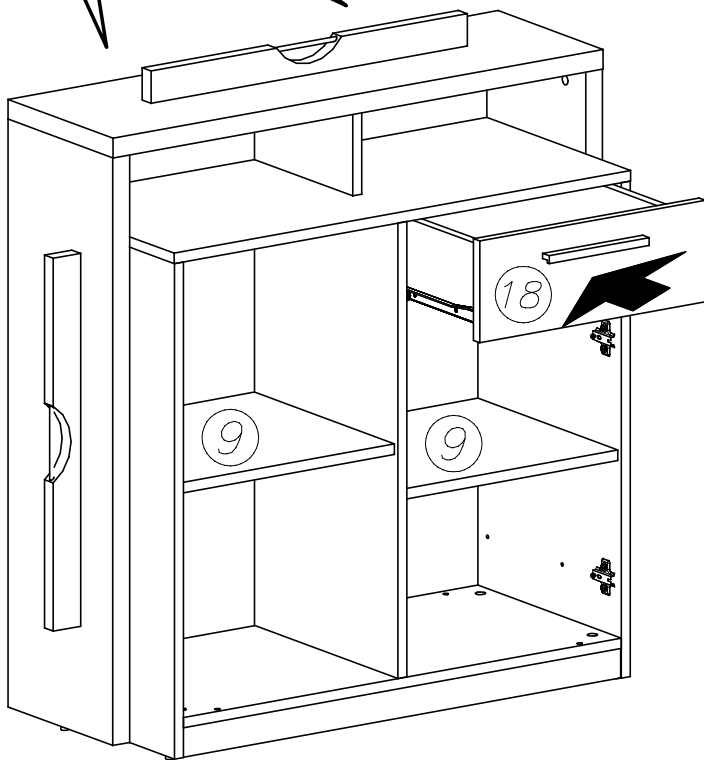
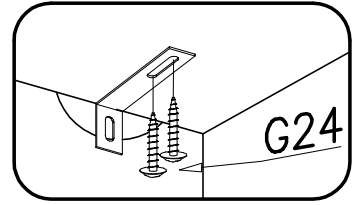
## 2



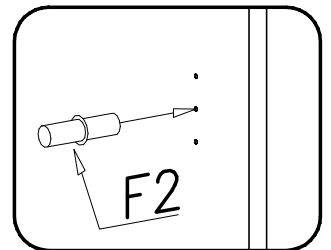
## 3



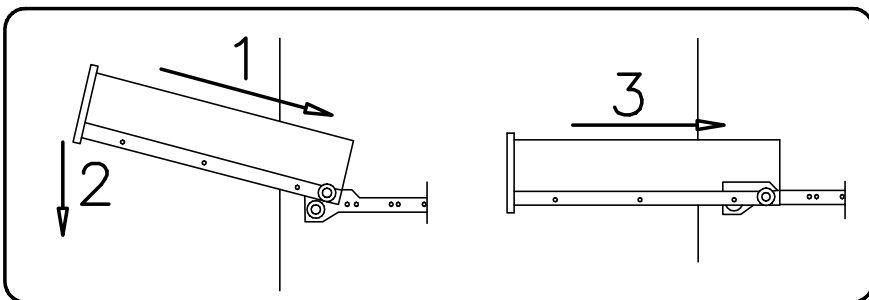
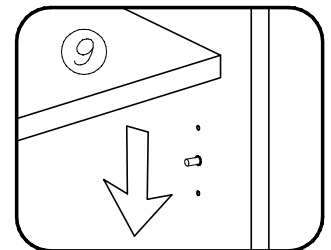
## 4



## 1



## 2



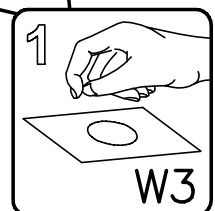
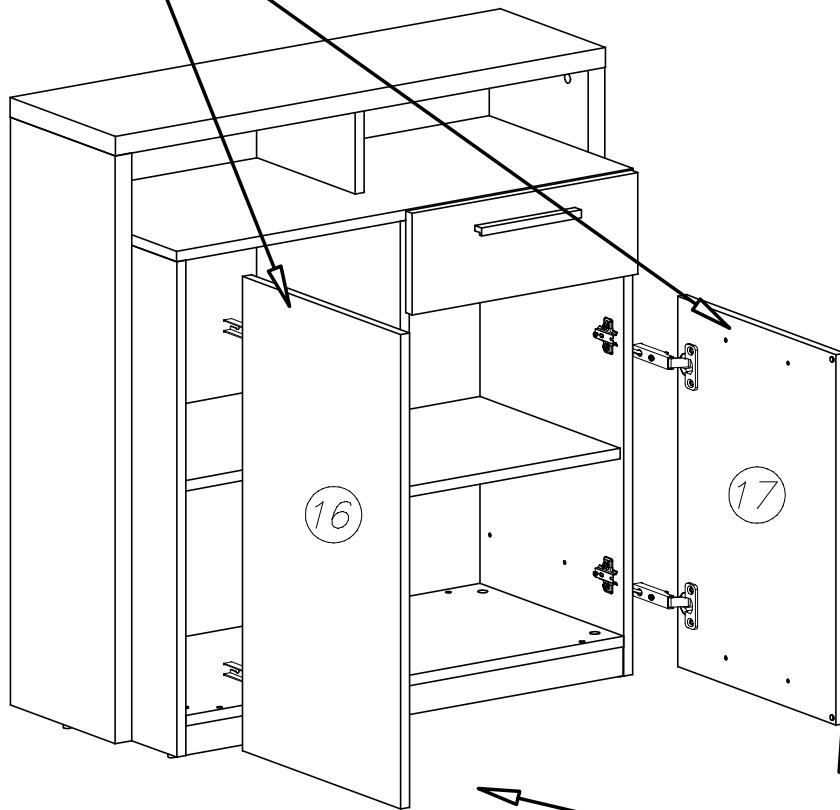
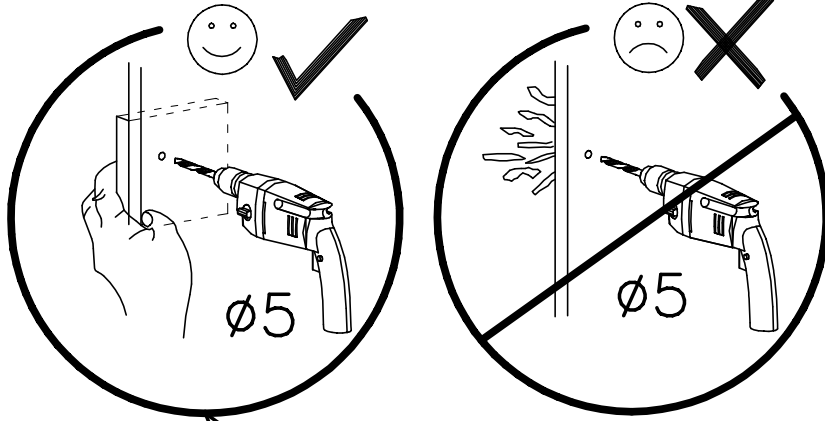
# 19

W3

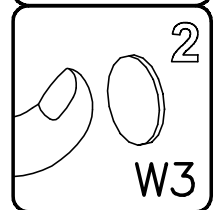


7x1,5

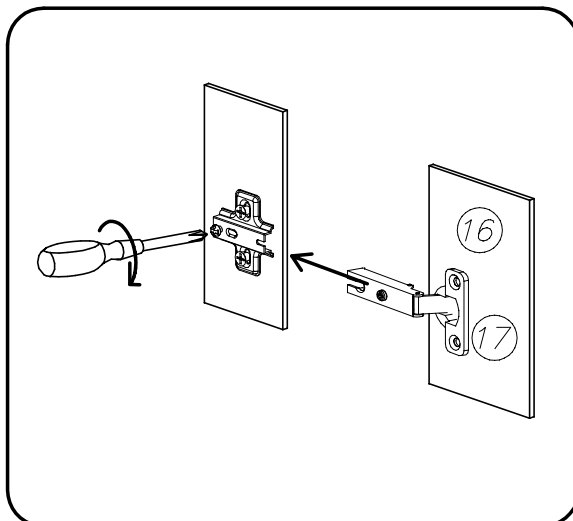
4x



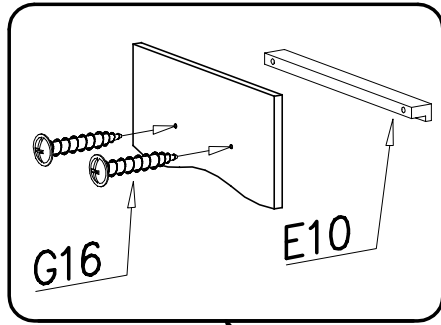
W3

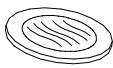
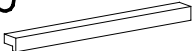

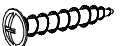



W3



# 20



18		4x	E10		2x
	∅20		160mm		
19		6x	G16		4x
			4x27		
			17		13x

